

# Grundstromkreis

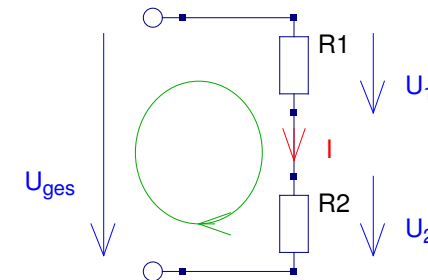
## Inhaltsverzeichnis

<b>1</b>	<b>Begriffe der Netzwerktheorie</b>	<b>2</b>
1.1	elektrische Zweige . . . . .	2
1.2	Knoten . . . . .	2
1.3	Masche . . . . .	3
<b>2</b>	<b>Die Kirchhoffschen Sätze</b>	<b>3</b>
2.1	Der Knotensatz . . . . .	3
2.2	Der Maschensatz . . . . .	4
<b>3</b>	<b>lineare Netzwerke</b>	<b>5</b>
3.1	Reihenschaltung- und Parallelschaltung von Widerständen . . . . .	5
3.1.1	Reihenschaltung: . . . . .	5
3.1.2	Parallelschaltung . . . . .	6
3.1.3	Stern-Dreieck-Transformation . . . . .	8
3.2	Widerstandsnetzwerke . . . . .	9
3.3	ideale Quellen . . . . .	10
3.3.1	ideale Spannungsquellen . . . . .	10
3.3.2	ideale Stromquellen . . . . .	11
3.3.3	Regeln für die Behandlung idealer Quellen . . . . .	12
3.4	reale Quellen . . . . .	12
3.4.1	reale Spannungsquelle . . . . .	12
3.4.2	reale Stromquelle . . . . .	14
3.5	Spannungs- und Stromteilerregel . . . . .	16
3.5.1	Spannungsteilerregel . . . . .	16
3.5.2	Stromteilerregel . . . . .	17
<b>4</b>	<b>Netzwerkberechnungsverfahren</b>	<b>18</b>
4.1	Berechnung durch die kirchhoffschen Sätze . . . . .	18
4.2	Zweipoltheorie . . . . .	19
4.3	Spezialfall der Zweipoltheorie: Nichtlineare Netzwerke . . . . .	21

# 1 Begriffe der Netzwerktheorie

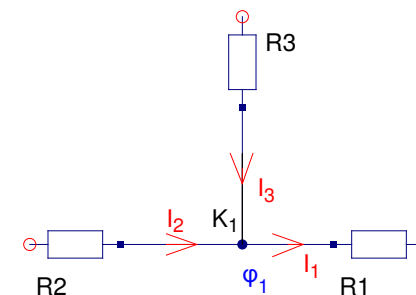
## 1.1 elektrische Zweige

- In elektrischen Zweigen fließt immer nur *ein* Strom  $I$ .
- In Zweigen können verschiedene Bauelemente in Reihe geschaltet werden, an denen *jeweils eine* Spannung ansteht.
- Zweige, an denen eine Spannung ansteht, allerdings kein Bauelement angeschlossen ist, besitzen einen Widerstand  $R = \infty$
- Spannungen an *passiven Bauelementen* werden in Richtung des Stroms gezeichnet. *Quellspannungen* werden entgegen der Stromrichtung gezeichnet. (sog. Verbraucherzählpfeilsystem)



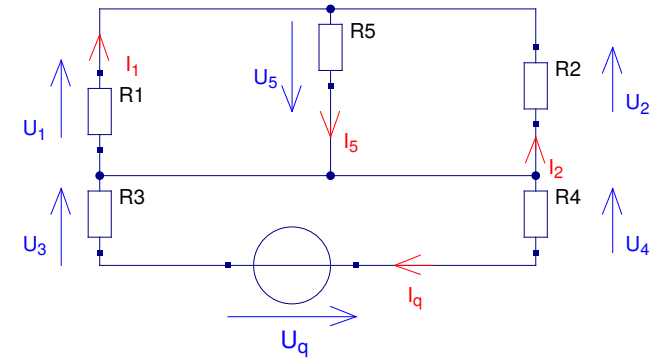
## 1.2 Knoten

- Knoten verbinden Zweige und damit *unterschiedliche Ströme* miteinander.
- An Knoten liegt immer nur *ein elektrisches Potenzial*. Daher sollte man Knoten benennen.
- Verbindet man zwei Knoten mit einem Zweig, der kein Bauelement besitzt, kann dieser Zweig weggelassen werden, ohne das Netzwerk zu beeinflussen (*Superknoten*) Im Umkehrschluss können sog. *virtuelle Knoten* in das Netzwerk eingefügt werden, die keine elektrische Bedeutung haben.
- Verbindungen zwischen virtuellen Knoten haben
  - keinen Widerstand, wenn zwischen ihnen keine Spannung ansteht
  - haben unendlich hohen Widerstand, wenn zwischen ihnen kein Strom fließt
- der Begriff *Klemme* entspricht einem Knoten



## 1.3 Masche

- Eine Masche liegt genau dann vor, wenn ein *geschlossener* Weg über Zweige und Knoten zurück zum „Ursprungsknoten gelaufen“ werden kann.
- Maschen bestehen aus mindestens einem Zweig, benötigen daher also nicht notwendigerweise Knoten.
- Bei einem Maschenumlauf muss *eine* Umlaufrichtung gewählt werden.
- Eine Masche ist bereits durchlaufen worden, wenn *alle in ihr enthaltenen Zweige* bereits von einer anderen Masche durchlaufen wurden.
- Bei einem Maschenumlauf darf ein Zweig *nur einmal* passiert werden. Knoten können mehrmals durchlaufen werden.



## 2 Die Kirchhoffschen Sätze

Die Kirchhoffschen Sätze spielen in der Netzwerktheorie eine entscheidende Rolle. Kennt man beide Sätze, so lassen sich beliebig komplexe Netzwerke berechnen und somit besser verstehen. Ein großer Vorteil der Kirchhoffschen Sätze liegt darin, dass sie auch für Wechsel- oder Mischsignalnetzwerke verwendet werden können.

### 2.1 Der Knotensatz

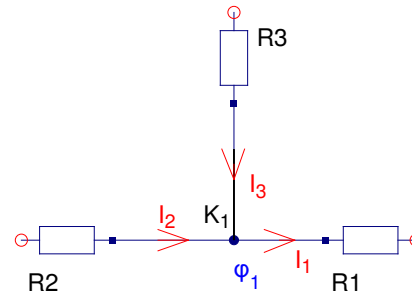
Bekanntlich kann die Gesamtladungsmenge  $Q$  *innerhalb* eines geschlossenen Raums nicht verändert werden. D.h.  $Q_i(V) = \text{const}$ . Verändert man also die Ladungsmenge in einem *Teil*, so muss sich diese Änderung in der Gesamtbilanz zeigen. Es gilt:  $\sum Q_i(V_i) = \text{const} \rightarrow \sum \Delta Q_i = 0$ . (sog. Kontinuitätsgleichung) Änderungen von Ladungen geschehen nicht plötzlich, sondern über die Zeit. Es fließt bei einer Ladungsänderung also ein Strom. Es gilt also:

$$\sum_{i=n}^{i=N} I_i = 0; \quad (1)$$

In Zweigen kann nur ein Strom fließen. Aus diesem Grund gilt die Knotengleichung für Knoten, die bekanntlich *unterschiedliche* Ströme miteinander verbinden. Aus der Kontinuitätsgleichung folgt aber ebenfalls, dass dieser Zusammenhang nicht nur für „kleine“ Knoten gilt, sondern auch für ganze Schaltungen und darüber hinaus zutrifft.

Im Allgemeinen schreibt man den Knotensatz etwas anders. Alle zulaufenden Ströme erhalten positives Vorzeichen, während alle vom Knoten fortlaufenden Ströme negatives Vorzeichen bekommen.

$$\sum I_{zu} = \sum I_{ab} \quad (2)$$

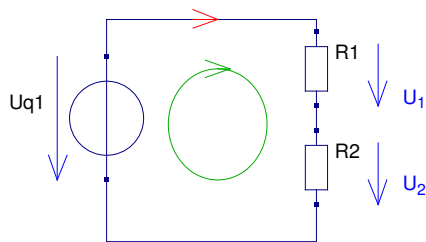


Aus dem Knotensatz folgt hier:  $I_2 + I_3 = I_1$

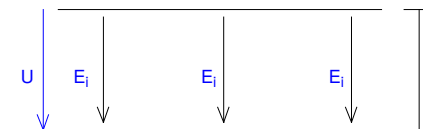
## 2.2 Der Maschensatz

Ähnlich der Ladungerhaltung ist auch die Energieerhaltung definiert. Sie besagt, dass Energie weder zerstört noch erzeugt, sondern nur in andere Energieformen umgewandelt werden kann. Die „Energiegröße“ des elektrischen Felds ist die elektrische Spannung  $U$ . Es muss also analog zum Knotensatz gelten:

$$\sum U_i = 0 \quad (3)$$



Hier gilt:  $U_1 + U_2 - U_q = 0$



Bekannt:  $U = \vec{E} * \vec{l} \rightarrow E * l * \cos(0) + E * l * \cos(\pi) = 0$

### Beachten!

- Die Umlaufrichtung muss bei einem Maschenumlauf immer beachtet werden
- Das Zählpfeilsystem muss konstant durchgehalten werden. (Verbraucherspannungen in Stromrichtung. Quellspannungen entgegen der Zählpfeilrichtung)
- Spannungen in Richtung der Umlaufrichtung werden positiv, Spannungen entgegen der Umlaufrichtung werden negativ gezählt

Ein Netzwerk ist dann vollständig bestimmt, wenn alle Spannungen und alle Ströme bestimmt wurden. Ein Weg ist die Lösung der sog. Knoten- und Maschengleichungen.

## 3 lineare Netzwerke

### **Problem:**

Die Struktur und Funktionsweise einer Schaltung soll schnell verstanden werden. Hierzu gibt es Möglichkeiten ein (lineares) Netzwerk zu vereinfachen.

Bei allen Vereinfachungen **muss** aber folgendes unbedingt beachtet werden:

$$U_{ABalt} \stackrel{!}{=} U_{ABneu} \quad \text{Die Klemmspannung muss nach der Umformung gleich sein}$$

$$I_{ABalt} \stackrel{!}{=} I_{ABneu} \quad \text{Der Klemmenstrom muss nach der Umformung gleich sein}$$

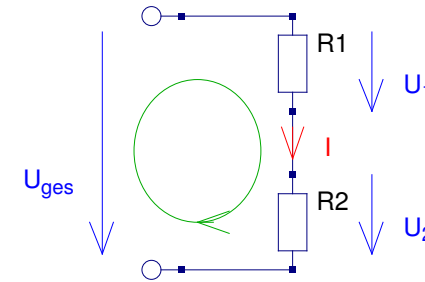
### 3.1 Reihenschaltung- und Parallelschaltung von Widerständen

#### 3.1.1 Reihenschaltung:

In einem Zweig fließt grundsätzlich nur ein resultierender Strom. (Knotensatz) Für die Spannung an jedem Bauelement gilt damit:  $U_i = R_i * I$  Aufgrund des Maschensatzes folgt, dass die Spannung, die insgesamt am Zweig anliegt gleich der Summe aller Bauelementespannungen sein muss.

Es gilt somit:

$$\begin{aligned}
 U_{ges} &= U_1 + U_2 + \dots = \sum_{n=1}^N U_n \\
 &= I * R_1 + I * R_2 + \dots = I * \left( \sum_{n=1}^N R_n \right)
 \end{aligned}$$



Bei Reihenschaltungen gelten also folgende Regeln

Für den Zweigstrom gilt:

$$I = \frac{U_{ges}}{R_{ges}} = \frac{\sum_{n=1}^N U_n}{\sum_{n=1}^N R_n} \quad (4)$$

Der Zweigstrom entspricht der Spannung an den Klemmen des Zweiges dividiert durch den Klemmenwiderstand.

Für den Gesamtwiderstand im Zweig gilt:

$$R_{ges} = R_1 + R_2 + \dots = \sum_{n=1}^N R_n \quad (5)$$

Der Gesamtwiderstand innerhalb eines Zweiges entspricht der *Summe* aller Teilwiderstände.

Für die Klemmenspannung gilt:

$$U_{ges} = U_1 + U_2 + \dots = \sum_{n=1}^N U_n \quad (6)$$

Die Klemmenspannung entspricht der Summe aller Spannungen entlang eines Zweiges.

### 3.1.2 Parallelschaltung

Liegen zwei Zweige parallel, müssen sie durch einen Knoten miteinander verbunden sein. Dieser Knoten liegt per Definition am selben Potenzial. Das heißt, dass somit auch die Spannung  $U = \varphi_{Knoten} - \varphi_{Masse}$  entlang aller am selben Knoten liegenden Zweige gleich sein muss. Es ändern sich nur die Ströme in den Knoten.

Es gilt somit:

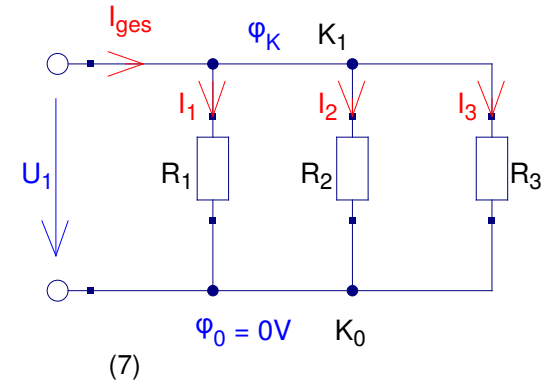
$$I_n = \frac{U_K}{R_n} = U_K * G_n$$

$$I_{ges} = I_1 + I_2 + \dots = \frac{U_K}{R_1} + \frac{U_K}{R_2} + \dots = U_K * G_1 + U_K * G_2 + \dots$$

$$= U_K * \sum_{n=1}^N \frac{1}{R_n} = U_K * \sum_{n=1}^N G_n$$

Die Größe G ist der *Leitwert* und entspricht:

$$G = \frac{1}{R}$$



Für Parallelschaltungen gelten folgende Regeln:

Für den Klemmenleitwert gilt:

$$G_{ges} = G_1 + G_2 + \dots = \sum_{n=1}^N G_n \quad (8)$$

Die Summe aller parallelgeschalteter Leitwerte entspricht dem Klemmengesamtleitwert.

Für den Gesamtstrom gilt:

$$I_{ges} = U_K * G_{ges} = U_K * \sum_{n=1}^N G_n \quad (9)$$

Der in den Zweipol fließende Strom entspricht der Klemmenspannung multipliziert mit der Summe aller Zweigleitwerte.

Für die Klemmenspannung gilt:

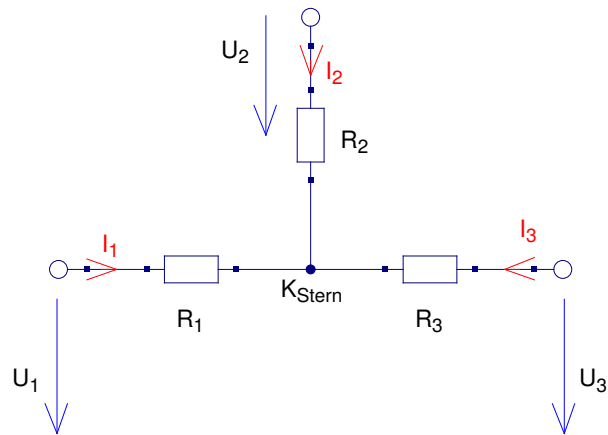
$$U_K = \phi_K - \phi_0 \quad (10)$$

Die Klemmenspannung ist an jedem Zweig konstant und entspricht der Potenzialdifferenz zwischen Knoten- und Bezugspotenzial.

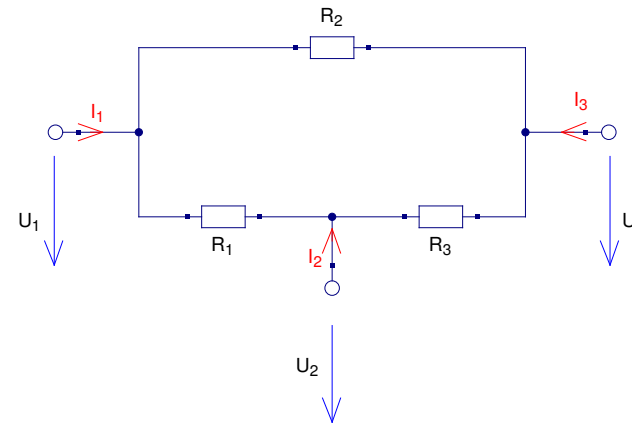
### 3.1.3 Stern-Dreieck-Transformation

Ist ein sog. *Dreipol* gegeben, können die Regeln für Parallel- und Reihenschaltungen von Widerständen nicht angewendet werden.

Hintergrund:



Sternschaltung



Dreieckschaltung

Ein *Dreipol* zeichnet sich dadurch aus, dass an seinen Klemmen **jeweils eine Spannung** anliegt, und **jeweils ein Strom** fließt. Wenn bereits eine Bedingung nicht erfüllt ist, dann **darf** nicht mit der Stern-Dreieck-Transformation gerechnet werden. Sie stellt den Spezialfall eines Vierpols da.

Unter Beachtung der Regeln für das Vereinfachen von linearen Netzwerken, d.h. das zwei Netzwerke gleich sind, wenn ihre Klemmenspannung und ihr Klemmenstrom gleich sind, können folgende Regeln abgeleitet werden:

$$R_{\text{Stern}} = \frac{\text{Produkt am Knoten anliegender Dreieckwiderstände}}{\text{Summe aller Dreieckwiderstände}} \quad (11)$$

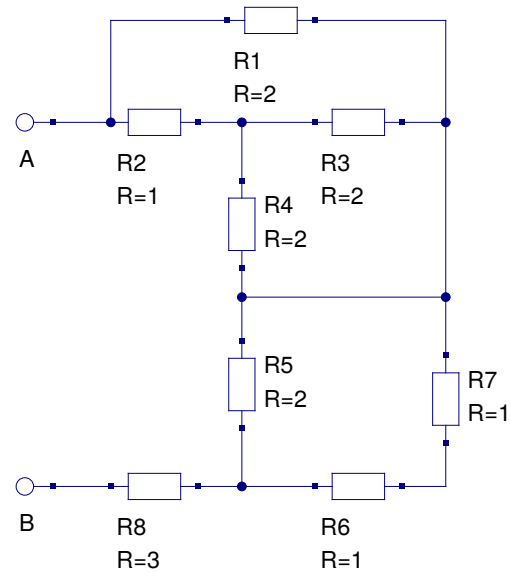
$$R_{\text{Dreieck}} = \frac{\text{Produkt der Klemmenleitwerte}}{\text{Summe aller Sternleitwerte}} \quad (12)$$



## 3.2 Widerstandsnetzwerke

### Problem

Eine Widerstandschialtung ist gegeben, und soll durch *einen Ersatzwiderstand* ersetzt werden.



Lösung:  $5\Omega$

### Vorgehensweise

Die Hauptschwierigkeit liegt darin, zu erkennen, welche Widerstände in Reihe, und welche parallel zueinander geschaltet sind. Hierzu hilft (mir) der Maschensatz.

1. Zeichne das Netzwerk um. Hierbei beachte: die elektrischen Eigenschaften des Netzwerks müssen erhalten bleiben. Gehe von einer Klemme aus. Triffst du auf einen Widerstand, zeichne *eine Klemme* des Widerstands ein, und verbinde ihn erst, bis die zweite Widerstandsklemme erreicht ist.
2. Um herauszufinden, welche Widerstände parallel und in Reihe geschaltet sind, befolge den Maschensatz.
  - **Reihenschaltung:**  $\sum U$  . . . d.h. die Zählpfeile gehen in die selbe Richtung!
  - **Parallelschaltung:**  $U_1 = U_2 = U_3$  . . . Bei Parallelschaltungen zeigen sie immer in die Gegenrichtung!
3. Fasse die Widerstände von außen, d.h. am weitesten von den Klemmen entfernt, in Richtung der Klemmen zusammen unter Berücksichtigung der Regeln. **Nur wenn alle anderen Regeln nicht gelten (Vierpol mit Drei-Klemmen) muss die Stern-Dreieck-Transformation bzw. Dreieck-Stern-Transformation angewandt werden!**

### 3.3 ideale Quellen

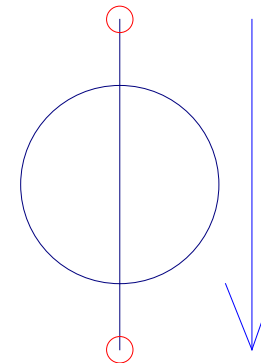
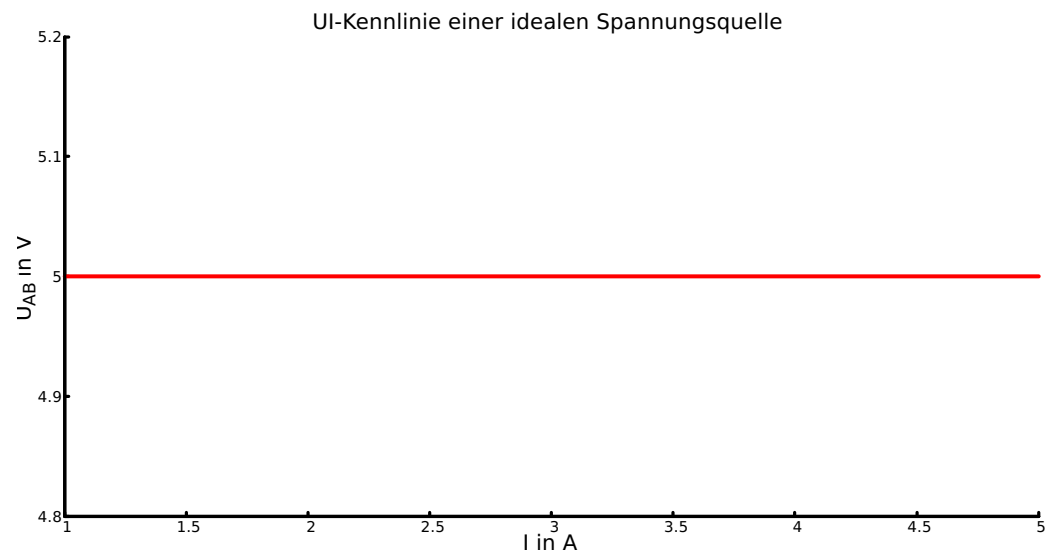
Aktive Zweipole unterscheiden sich von passiven Zweipolen dadurch, dass sie Energie an eine Schaltung abgeben. Die Form der Energieabgabe spielt im Grunde keine Rolle, da alle aktiven, linearen Zweipole in alle anderen Formen umgerechnet werden können.

Wichtig:

Bei allen Zweipolen kommt es auf die Betrachtung der *zugänglichen Klemmen* an!

#### 3.3.1 ideale Spannungsquellen

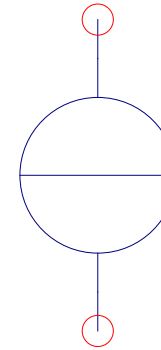
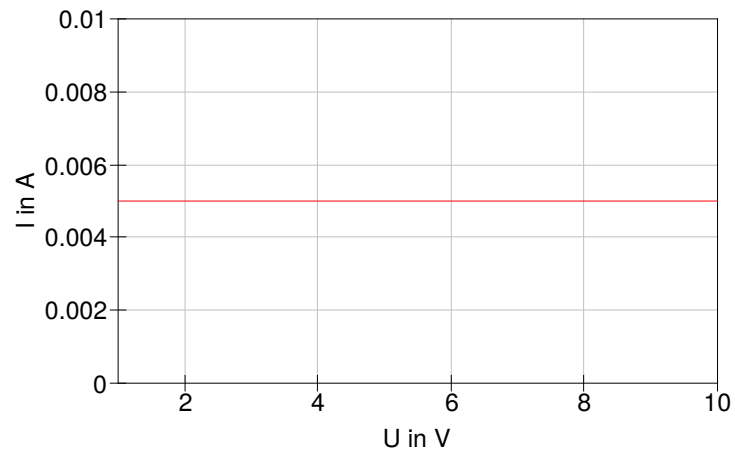
Ideale Spannungsquellen liefern an ihren Klemmen *unabhängig* vom abzugebenden Strom immer die selbe Spannung.



Wie aus der Kennlinie zu sehen, ist der Widerstand einer Spannungsquelle  $R = \frac{\Delta U}{\Delta I} = 0!$

### 3.3.2 ideale Stromquellen

Ideale Stromquellen speisen eine Schaltung mit einem konstanten, von der äußeren Beschaltung unabhängigen Strom  $I_Q$



Anhand der Kennlinie ist zu erkennen, dass der *Leitwert*  $G_i$  einer Stromquelle 0 beträgt. Der Innenwiderstand einer idealen Stromquelle beträgt dementsprechend  $R = \frac{1}{G} = \infty$

### 3.3.3 Regeln für die Behandlung idealer Quellen

Aufgrund der beschriebenen Eigenschaften der Quellen, gelten folgende Regeln:

- Ideale Spannungsquellen dürfen **nicht kurzgeschlossen** werden. Da der Innenwiderstand einer idealen Spannungsquelle, und der realer Quellen gegen 0 geht, kann keine Spannung aufgebaut werden. Dies stellt einen Widerspruch zur Definition:  $U_q = f(I) = \textit{konstant}$  da.
- Ideale Stromquellen dürfen **nicht im Leerlaufbetrieben** werden, da dann kein Strom fließen kann!
- Ideale Spannungsquellen können nicht in ideale Stromquellen und umgekehrt umgerechnet werden. Dies gelingt nur, wenn man die Beschaltung der Quellen berücksichtigt.  
Dann gilt nach dem ohmschen Gesetz:

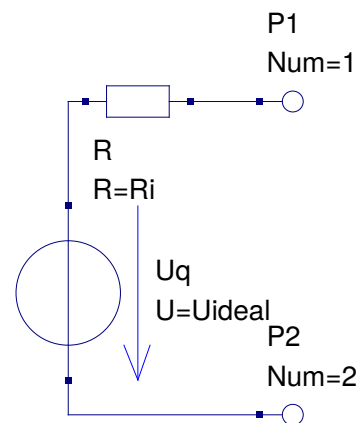
$$U_q = I_q * R_{Last} \quad (13)$$

- Das *Modell* der idealen Stromquelle sollte bei niedrigen Lastwiderständen angewandt werden, während ideale Spannungsquellen besonders bei hohen Lastwiderständen funktionieren.

## 3.4 reale Quellen

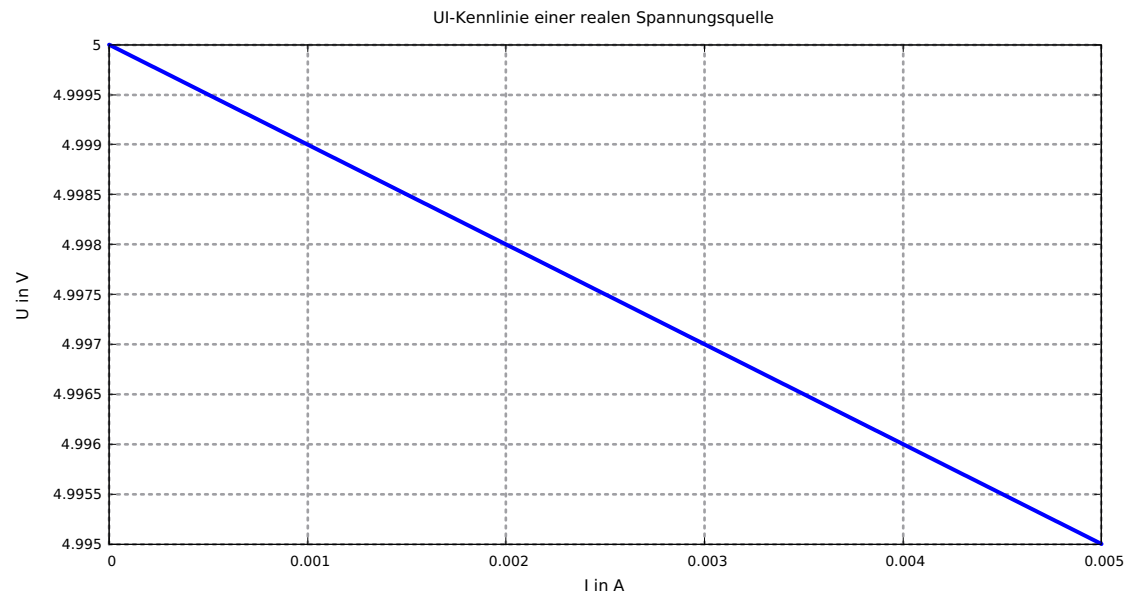
Reale Quellen enthalten neben einer idealen Quelle noch weitere Bauelemente, im einfachsten Fall einen Widerstand.

### 3.4.1 reale Spannungsquelle



Wie geschildert, werden Spannungsquellen in Reihe zu Widerständen betrieben. An den Klemmen des Zweipols kann dann folgende Spannung  $U_{AB}$  abgegriffen werden:

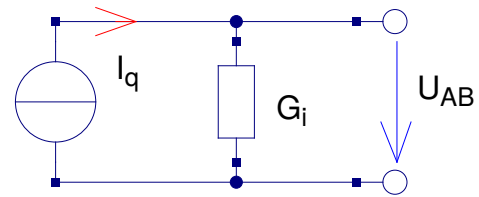
$$\begin{aligned}0 &= U_q - U_i - U_{AB} \\ U_{AB} &= U_q - U_i \\ U_{AB} &= U_q - I * R_i\end{aligned}\tag{14}$$



Aus der Kennlinie erkennt man 2 markante Wertepaare:

- **Kurzschlussstrom**  $I_k$  im Kurzschlussfall, d.h. wenn keine Spannung an den Klemmen  $U_{AB}$  existiert.
- **Leerlaufspannung**  $U_q$  im Leerlauf, bei dem kein Strom  $I$  einen Spannungsabfall am Innenwiderstand auslöst.

### 3.4.2 reale Stromquelle

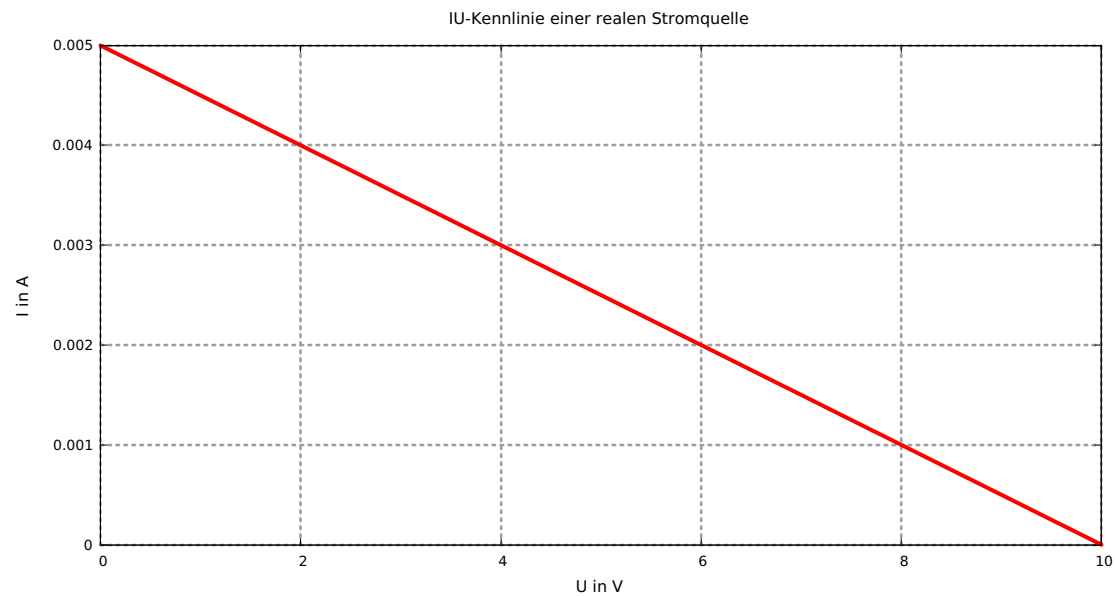


Reale Stromquellen werden parallel zu ihrem Innenwiderstand, und weiteren Lasten geschaltet. Für den wirksamen Strom  $I_{Last}$  gilt mit dem Knotensatz:

$$I = I_q - I_i$$

$$I = I_q - U * G_i$$

(15)



Man erkennt wiederum 2 charakteristische Wertepaare:

- **Leerlaufspannung**  $U_l$  beschreibt die Spannung die ansteht, wenn kein Strom am Ausgang fließt.
- **Kurzschlussstrom**  $I_k$  beschreibt den maximal im Ausgang fließenden Strom, wenn keine Spannung am Ausgang ansteht. Das heißt, der Ausgang ist kurzgeschlossen.

Aufgrund des ohmschen Gesetzes gilt dann für den aktiven Zweipol:

$$R_i = \frac{U_q}{I_k} \quad \text{Zweipoltheorie} \quad (16)$$

Im Regelfall ist insbesondere der Kurzschlussfall nicht realisierbar. Daher kann der Innenwiderstand oder -leitwert durch die Messung von 2 Messpunkten bestimmt werden:

$$\begin{array}{l}
 \text{I} \quad U_1 = U_q - I_1 * R_i \\
 \text{II} \quad U_2 = U_q - I_2 * R_i \quad |I - II \\
 U_1 - U_2 = R_i * (I_2 - I_1) \\
 R_i = \frac{U_1 - U_2}{I_2 - I_1} \quad (17)
 \end{array}
 \qquad
 \begin{array}{l}
 \text{I} \quad I_1 = I_q - U_1 * G_i \\
 \text{II} \quad I_2 = I_q - U_2 * G_i \quad |I - II \\
 I_1 - I_2 = G_i * (U_2 - U_1) \\
 G_i = \frac{I_1 - I_2}{U_2 - U_1}
 \end{array}$$

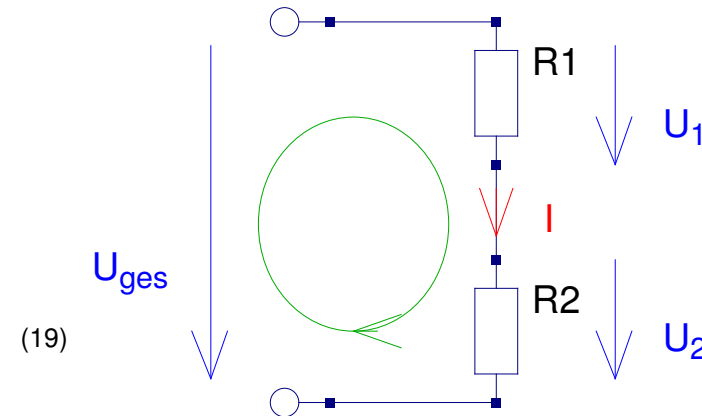
## 3.5 Spannungs- und Stromteilerregel

### 3.5.1 Spannungsteilerregel

**Hintergrund:** In einer Reihenschaltung fließt immer der gleiche Strom. Was sich unterscheidet ist die *Spannung* an den Widerständen. Dies kann man sich für die Berechnung von Spannungen in einer Schaltung zu Nutze machen.

Maschensatz:

$$\begin{aligned} I \quad U_q &= U_1 + U_2 \dots = I * (R_{ges}) \\ II \quad U_1 &= I * R_1 \quad \left| \frac{II}{I} \right. \\ \frac{U_1}{U_q} &= \frac{I * R_1}{I * R_{ges}} = \frac{R_1}{R_{ges}} \\ \rightarrow \frac{U_{Teil}}{U_{ges}} &= \frac{R_{Teil}}{R_{ges}} \end{aligned}$$



### Spannungsteilerregel

In einer *Reihenschaltung* verhält sich der Gesamtwiderstand  $R_{ges}$  zu einem Teilwiderstand  $R_{Teil}$  wie die Teilspannung  $U_{Teil}$  zur Gesamtspannung  $U_{ges}$ !

$$\frac{U_{Teil}}{U_{ges}} = \frac{R_{Teil}}{R_{ges}} \quad (20)$$

### Vorgehensweise:

1. Lege alle Zählpfeile fest.
2. Fällt die Teilspannung im selben Zweig ab, wie die Gesamtspannung? Sonst muss der übergeordnete Zweig berechnet werden!
3. Berechne:  $\frac{U_{Teil}}{U_{ges}} = \frac{R_{Teil}}{R_{Ges}}$



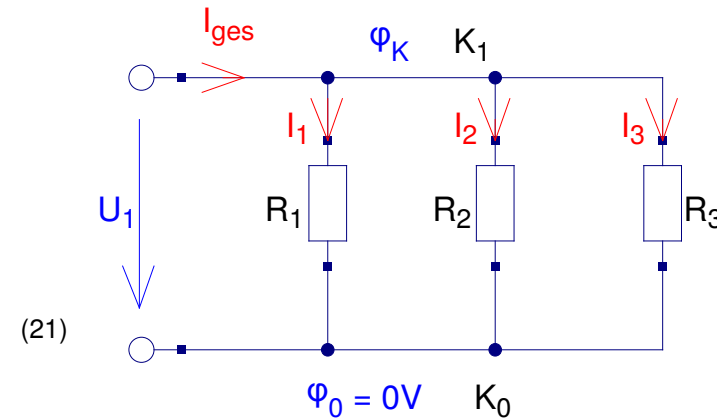
### 3.5.2 Stromteilerregel

#### Hintergrund:

In einer *Parallelschaltung* steht immer die selbe *Spannung* an. Dies kann man folgendermaßen zu Nutze machen:

#### Knotensatz:

$$\begin{aligned}
 I \quad I_q &= I_1 + I_2 \dots = U * (G_{ges}) \\
 II \quad I_1 &= U * G_1 \quad || \\
 & \quad \frac{I_1}{I_q} = \frac{U * G_1}{U * G_{ges}} = \frac{G_1}{G_{ges}} \\
 & \rightarrow \frac{I_{Teil}}{I_{ges}} = \frac{G_{Teil}}{G_{ges}}
 \end{aligned}$$



#### Stromteilerregel

In einer Parallelschaltung verhält sich der Gesamtleitwert  $G_{ges}$  zu einem Teilleitwert  $G_{Teil}$  wie der Teilstrom  $I_{Teil}$  zum Gesamtstrom  $I_{ges}$ !

$$\frac{I_{Teil}}{I_{ges}} = \frac{G_{Teil}}{G_{ges}} \quad (22)$$

#### Vorgehensweise

1. Lege alle Zählpfeile fest.
2. Beachte, dass die gleiche Spannung an den betrachteten Bauelementen anstehen muss!
3. Berechne:  $\frac{I_{Teil}}{I_{ges}} = \frac{G_{Teil}}{G_{ges}}$

## 4 Netzwerkberechnungsverfahren

Die folgenden Verfahren können unabhängig voneinander verwendet werden, um Netzwerke zu berechnen. Alle Verfahren haben Vor- und Nachteile!

### 4.1 Berechnung durch die kirchhoffschen Sätze

#### Problem:

Ein beliebiges, *lineares Netzwerk* soll berechnet werden. Das heißt, alle Zweigströme und alle Bauelementespannungen sollen berechnet werden.

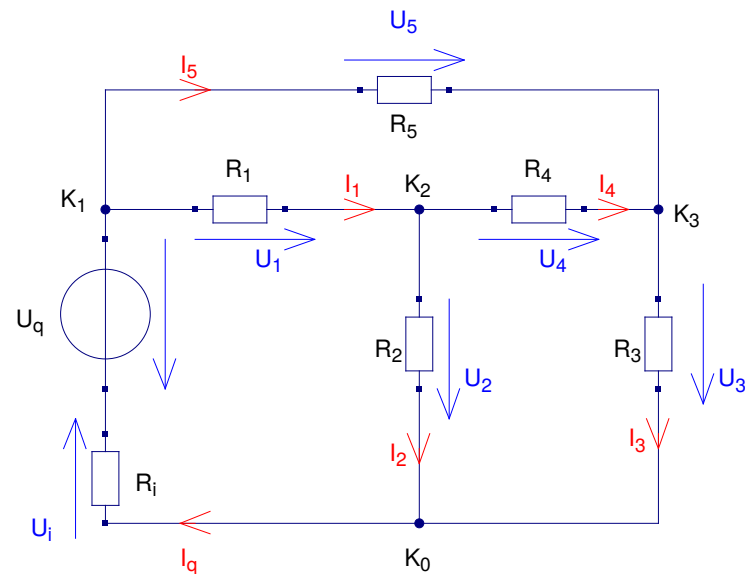


Abbildung 1: Stelle alle Knoten- und Maschengleichungen auf!

#### Vorgehensweise

1. Zeichne alle Spannungs- und Stromzählpfeile in die Schaltung ein. Hierbei sollte man sich am Verbraucherzählpfeilsystem orientieren.
2. Zeichne alle Knoten- und Maschen in das Netzwerk ein. Die Regeln der Netzwerktheorie sind dabei einzuhalten.
3. Bestimme abstrakt, d.h. ohne Ersetzung, die Knoten- und Maschensätze.
4. Trenne die Quellspannungen und -ströme von den Bauelementespannungen und -strömen.
5. **Ersetze entweder** die Bauelementespannungen durch  $U = R * I$  oder die Zweigströme durch  $I = G * U$ . Bitte nicht mischen!

6. Das Gleichungssystem hat dann die Form:

$$\vec{I} * \vec{R} = \text{Quellen} \quad \vec{U} * \vec{G} = \text{Quellen} \quad (23)$$

7. Anschließend muss mit einem gängigen Verfahren (Gaußscher Algorithmus ...) das System gelöst werden. Nachdem die Ströme- oder Spannungen berechnet wurden, kann der fehlende Vektor durch das Ohmsche Gesetz berechnet werden.

## 4.2 Zweipoltheorie

Problem:

Es liegt ein Netzwerk vor, dessen Innenschaltung komplex ist, und nur von zwei äußeren Klemmen zugänglich sein soll. Die Schaltung soll vereinfacht werden.

Vorgehensweise



Abbildung 2: Bestimme den *Ersatzinnenwiderstand* sowie den *Kurzschlussstrom* des Zweipols!

1. Alle Spannungs- und Stromzählpfeile werden einheitlich festgelegt. Am besten orientiert man sich am Verbraucherzählpeilsystem. Dies schließt auch Klemmenspannung  $U_{AB}$  und den Klemmenstrom  $I_{AB}$  ein
2. Dann bestimmt man den Innenwiderstand oder -leitwert der Schaltung. Hierzu gelten folgende Regeln:
  - Spannungsquellen werden kurzgeschlossen.
  - Stromquellen werden offen gelassen.
  - An den Klemmen kann man sich einen Widerstand angeschlossen vorstellen. Von da ausgehend, bestimmt man den Innenwiderstand.
3. Anschließend bestimmt man durch:

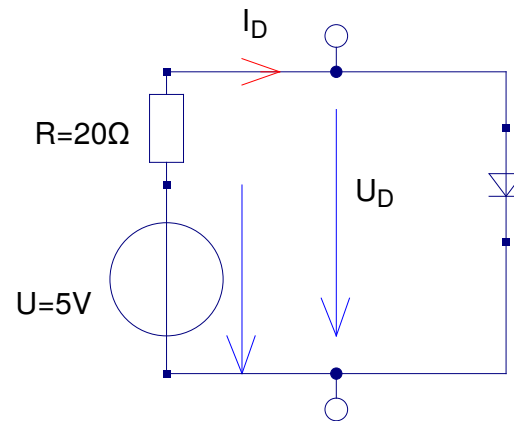
- **Knotensatz** den Kurzschlussstrom  $I_{AB}$  der in die Klemmen fließen würde. Hierzu werden die **Klemmen kurzgeschlossen!**
- **Maschensatz** die Leerlaufspannung  $U_{AB}$  an den Klemmen. Hierzu lässt man die **Klemmen im Leerlauf!**

**Beachte:**

Man braucht nur den Klemmenstrom *oder* die Klemmenspannung zu bestimmen. Anschließend kann mit dem ohmschen Gesetz die andere Größe errechnet werden.

4. Zuletzt ersetzt man die betrachtete Schaltung durch eine reale Quelle.
5. Um sicher zu sein, dass richtig vorgegangen wurde, können beide Parameter unabhängig voneinander berechnet werden. Stimmen die errechneten Parameter überein, war der Weg korrekt. (Ist aber langwierig)

### 4.3 Spezialfall der Zweipoltheorie: Nichtlineare Netzwerke



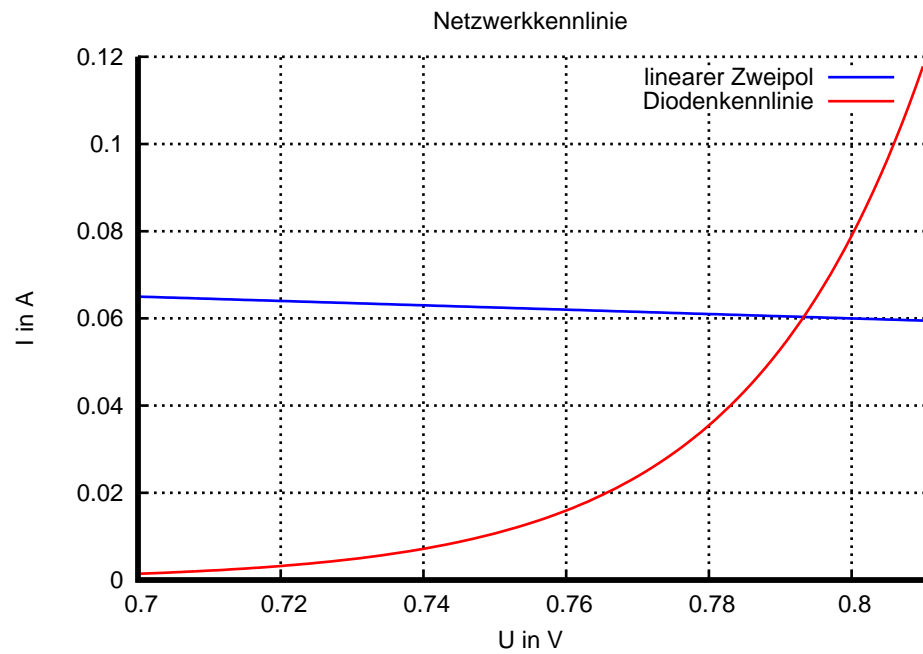
Diodengleichung:  $I = I_s * (e^{\frac{U}{U_T}} - 1)$  mit  $U_T = \frac{k*T}{e} 25mV$  und  $I_s = I_0 * e^{-\frac{U_G}{U_T}} 1fA$  und  $U_G = \frac{E_G}{e}$

#### **Problem:**

In der Realität sind die meisten Netzwerke nichtlinear. Diese können jedoch für einen bestimmten **Arbeitspunkt** linearisiert werden. Hierzu eignet sich besonders die Zweipoltheorie:

#### **Vorgehensweise:**

1. Zunächst wird das nichtlineare Bauteil an seinen Klemmen vom linearen Netzwerk getrennt.
2. Anschließend berechnet man mit der Zweipoltheorie die Klemmenspannung- und den Strom des linearen Netzwerks.
3. Die Klemmenspannung liegt laut Maschensatz am nichtlinearen Bauteil an, und wird durch den Klemmenstrom durchflossen. Ist die sog. *charakteristische Kennlinie* und/oder die Bauelementgleichung bekannt, kann dann für das Netzwerk der Arbeitspunkt bestimmt werden.
  - Mit Kennlinie: Zunächst zeichnet man die Kennlinien des linearen, und nichtlinearen Zweipols ein. Der Schnittpunkt entspricht dem Arbeitspunkt!
  - Mit Funktionen: Man orientiert sich an der nichtlinearen Bauteilfunktion. Ist sie nach der Spannung aufgelöst, setzt man die Spannungen beider Zweipole gleich. Sonst die Ströme. Anschließend berechnet man den fehlenden Arbeitspunktparameter.
4. gibt es mehrere nichtlineare Bauelemente, ergibt sich ein Gleichungssystem, welches gelöst werden muss. Arbeitet man mit Kennlinien, muss es einen Schnittpunkt geben, den alle Kennlinien teilen.



Is	1e-15 A	ja	Sättigungsstrom
N	1	ja	Idealfaktor
Cj0	10 fF	ja	Sperrschichtkapazität bei 0 Volt
M	0.5	nein	Gradationskoeffizient
Vj	0.7 V	nein	Sperrschichtpotential
Fc	0.5	nein	Sperrschichtkapazitäts-Linearisierungskoeffizient
Cp	0.0 fF	nein	konstante Parallelkapazität
Isr	0.0	nein	Rekombinationsstromparameter
Nr	2.0	nein	Emissionskoeffizient von Isr
Rs	0.0 Ohm	nein	ohmscher Serienwiderstand
Tt	0.0 ps	nein	Transitzeit
Ikf	0	nein	high-injection knee current (0=infinity)
Kf	0.0	nein	1/f-Rauschkoeffizient
Af	1.0	nein	1/f-Rauschexponent
Ffe	1.0	nein	Frequenzexponent für 1/f-Rauschen
Bv	0	nein	Durchbruchspannung rückwärts
Ibv	1 mA	nein	Strom bei der Durchbruchspannung im Rückwärtsbetrieb
Temp	20	nein	Simulationstemperatur in °C
Xti	3.0	nein	Temperaturrexponent des Sättigungsstroms
Eg	1.11	nein	Bandabstand in eV
Tbv	0.0	nein	linearer Temperaturkoeffizient von Bv
Trs	0.0	nein	linearer Temperaturkoeffizient von Rs
Ttt1	0.0	nein	linearer Temperaturkoeffizient von Tt
Ttt2	0.0	nein	quadratischer Temperaturkoeffizient von Tt

## 4.4 Knotenspannungsanalyse

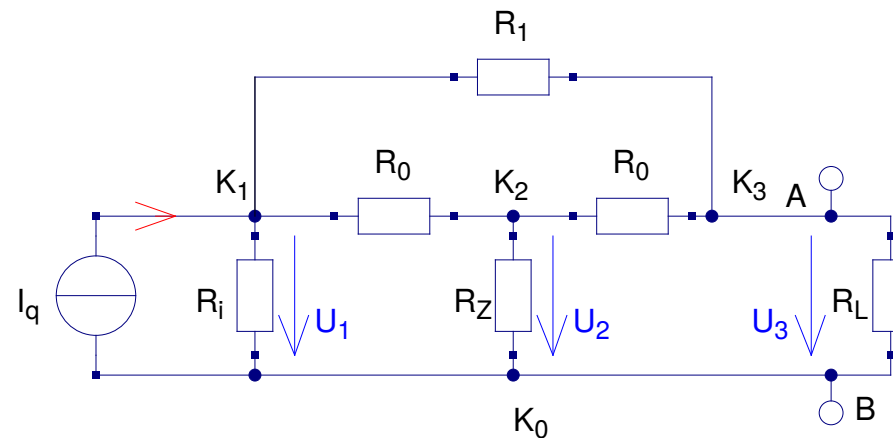
### Problem:

Es ist ein komplexes Netzwerk gegeben, dessen Arbeitspunkt *effizient* berechnet werden soll.

### Hintergrund:

Jede el.Spannung ist eine *Potenzialdifferenz*. Diesen Umstand macht man sich bei der Knotenspannungsanalyse zu Nutze, indem ein *Bezugsknoten und -knoten* festgelegt wird. Da jedem Knoten der Schaltung ein absolutes *Knotenpotenzial* zugeordnet wird, kann von jedem Knoten zum Bezugsknoten eine *Knotenspannung* eingezeichnet werden. Diese Knotenspannungen sind anschließend zu berechnen.

### Vorgehensweise:



1. Benenne alle Bauelemente und zeichne die Ströme der Zweige ein.
2. Benenne alle Knoten der Schaltung. Der Bezugsknoten sollte  $K_0$  heißen. Anschließend werden alle Knoten nummeriert.
3. Zeichne von **jedem** Knoten eine Knotenspannung zum Bezugsknoten ein. Es wird nur mit den Knotenspannungen gerechnet. Die Bauelementespannungen werden **ausschließlich** durch die Knotenspannungen (Maschensatz) ausgedrückt.
4. Ausgehend vom **Knotensatz** lässt sich anschließend folgende Bildungsregel ableiten:

- Alle Bauelementströme werden durch  $Bauelementespannung * Bauelementleitwert = I$  berechnet. Quellströme werden als gegeben betrachtet. (Knotensatz beachten!)
- Die Bauelementespannung wird durch die Knotenspannungen ausgedrückt. Es gilt dann:

$$\sum G_{anliegend} * (U_{betrachterKnoten} - U_{zweiterAnschlussknoten}) = \sum I_q$$

5. Es entsteht ein Gleichungssystem mit Zeilenzahl entsprechend der Knotenzahl:

$$\vec{I} = \vec{U} * \vec{G} \tag{24}$$

6. Nach Bestimmung des Spannungsvektors  $\vec{U}$  können alle weiteren Parameter berechnet werden.