

Neoklassische Synthese

(1)

⇒ Erweiterung des IS-LM-Modells um
Flexibilisierung des Preisniveaus und
explizite Berücksichtigung des
Arbeitsmarktes

- Nachfrageseite: keynesianisch
- Angebotsseite: klassisch/neoklassisch

Gleichungen

(1) Gütermarkt:

$$y \left[\begin{array}{c} N^d \\ (+) \\ (-) \end{array} \right] \left(\begin{array}{c} \frac{w}{p} \\ (+) \\ (-) \end{array} \right) = C \left\{ y \left[\begin{array}{c} N^d \\ (+) \\ (-) \end{array} \right] \right\} + I(i) + G$$

(2) Geldmarkt:

$$\frac{M}{p} = L \left\{ y \left[\begin{array}{c} N^d \\ (+) \\ (-) \end{array} \right] \right\} i$$

↳ reales Geldangebot

(3) Arbeitsmarkt

$$N = N^d \left(\frac{w}{p} \right)$$

(4) Produktionsfunktion

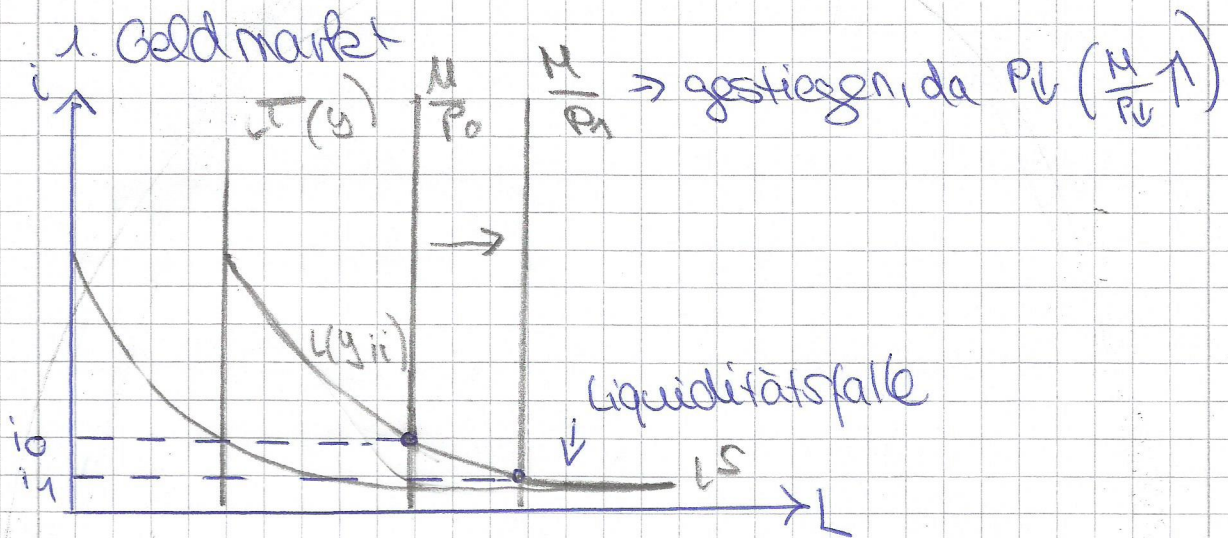
$$y^s = y^s \left[\begin{array}{c} N^d \\ (+) \\ (-) \end{array} \right] \left(\frac{w}{p} \right)$$

(5) $w = \frac{w}{p}$ → Reallohnsatz

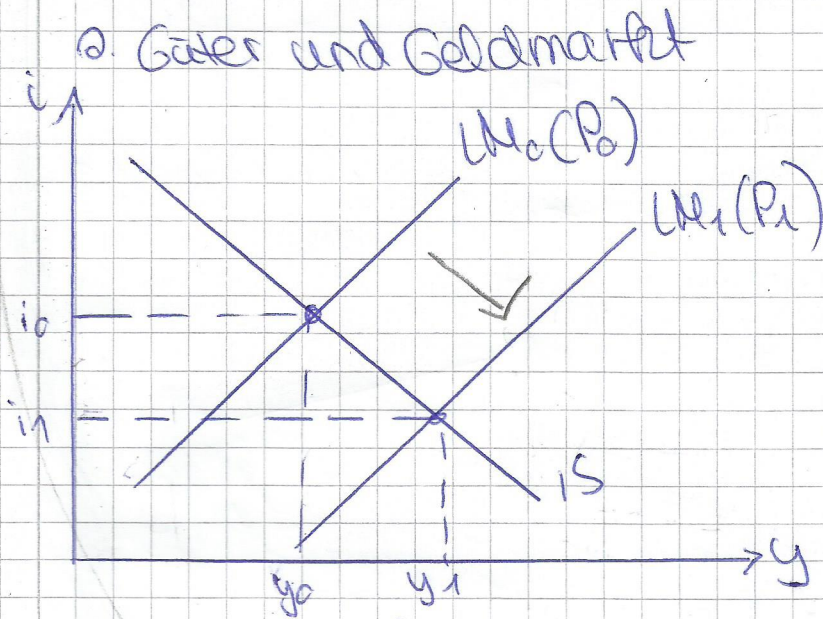
* Herleitung gel

Herleitung gesamtwirtsch.

NF-Kurve



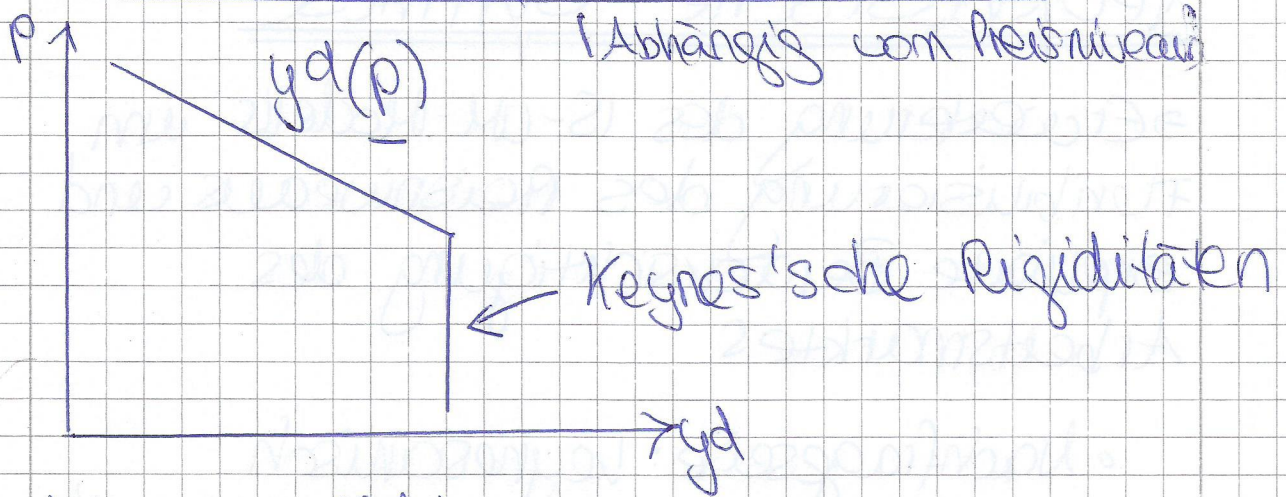
$i_0 > i_1$, daraus folgt, wenn $P_L \rightarrow i \downarrow$



$\Rightarrow i \downarrow \rightarrow y \uparrow$

\Rightarrow Keynes-Effekt

Gesamtwirtschaftliche NF-Kurve



Keynes-Effekt

(PV) $\rightarrow \frac{M}{P} \uparrow \rightarrow A_{\text{GEM}} \rightarrow N_{\text{WPM}} \rightarrow K_{\text{WP}} \uparrow \rightarrow i \downarrow \rightarrow I_{\text{G}} \uparrow \rightarrow y_{\text{d}} \uparrow$

Der Keynes Effekt ist umso stärker:

- je geringer die ^{satz} Zinselastizität der Geldnachfrage
- je höher die Zinssatzelastizität der Investitionsnachfrage ist.

Keynes'sche Rigiditäten:

- Investitionsfalle: $I_i = 0$ (reagiert nicht auf Zinsänderungen)
 - Liquiditätsfalle: $L_i \rightarrow \infty$ (sinken des Zinssatzes regt gesamtwirtschaftliche NF nicht an)
- \rightarrow sinken von y ausgeschlossen

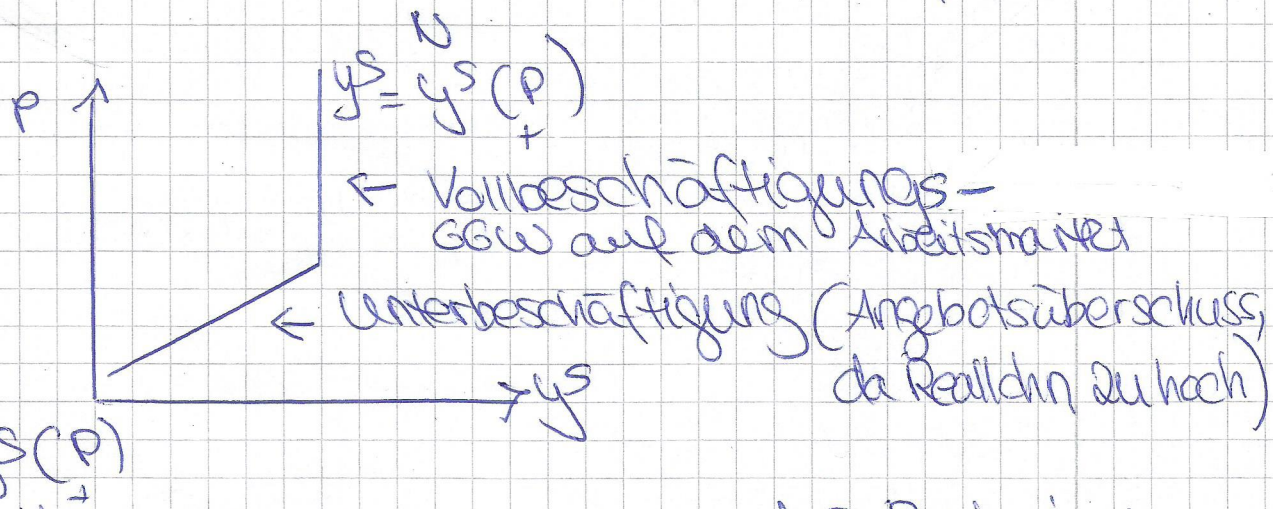
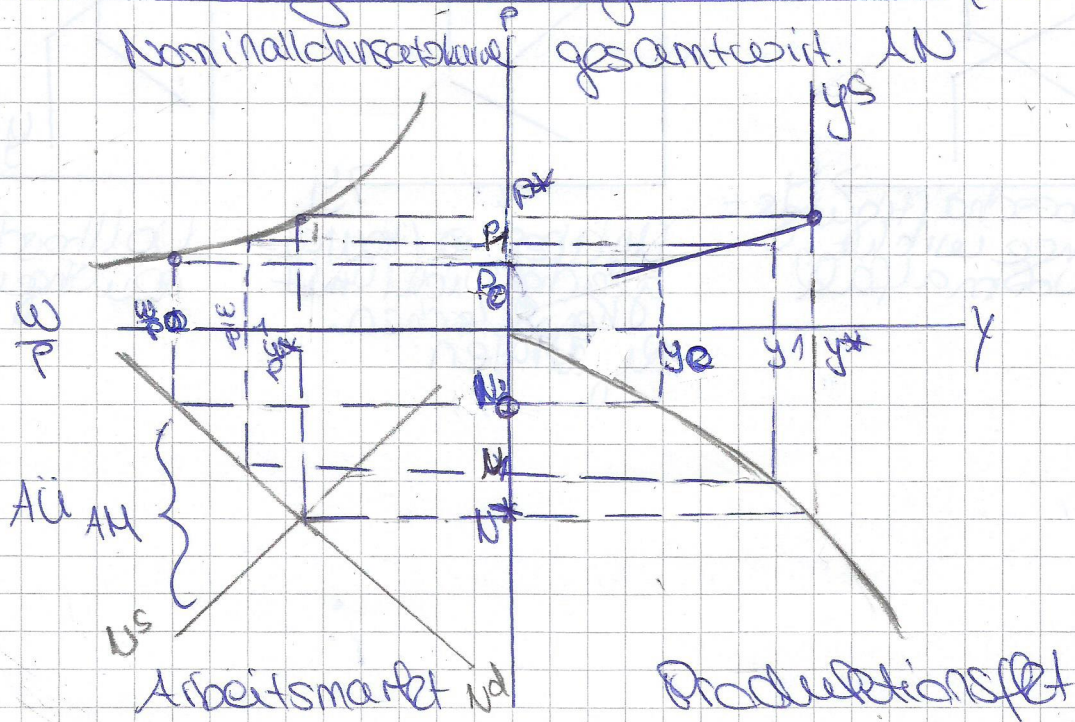
\rightarrow Def: Die gesamtwirtschaftliche Nachfragekurve ist der g. O. a. K von Preisniveau und gesamtwirtschaftlicher Nachfrage, bei denen Gleichgewicht auf dem Gütermarkt und Geldmarkt besteht.

Gesamtwirtschaftliches Angebot

②

Def: Die gesamtwirtschaftliche Angebotskurve ist der geometrische Ort aller Kombinationen von Preis und gesamtwirtschaftlichem Angebot, bei denen die gewinnmaximierende Beschäftigungsmenge eingesetzt wird.

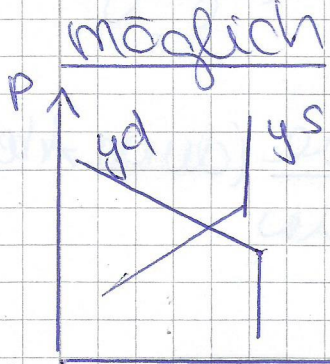
Herleitung der Angebotskurve (durch Arbeitsmarkt)



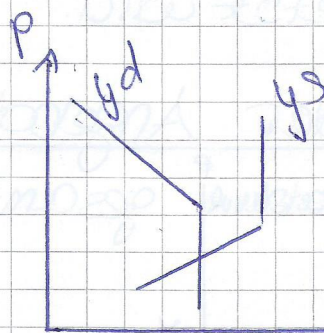
positiv abhängig: Ein steigendes Preisniveau senkt den Reallohnsatz ($\frac{w}{P} \downarrow$), so dass über steigende Arbeitsnachfrage, die bei Unterbeschäftigung auf ein Arbeitsangebot

hilft, Beschäftigung und Produktion zu nehmen. Der positiv verlaufende Ast repräsentiert die Unterbeschäftigungssituation. Bei Vollbeschäftigung bleibt der Reallohnsatz konstant.

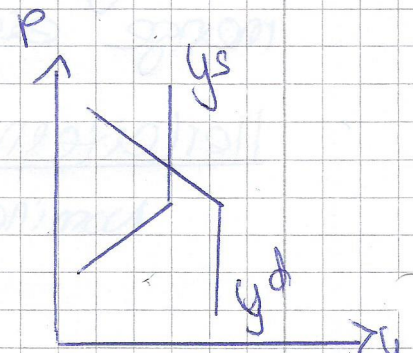
Drei Arten von Gleichgewichten sind möglich



Unterbeschäftigungs-
gleichgewicht
im Normalfall

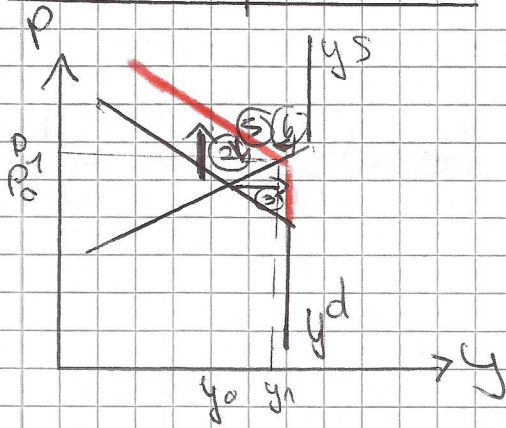


Unterbeschäftigungs-
gleichgewicht mit
Keynes'schen
Rigiditäten



Vollbeschäftigungs-
gleichgewicht

1. Geldpolitik



• Verschiebung der y^d -Kurve nach oben

Transmissionsmechanismus:

Anlageeffekte

① $M \uparrow \Rightarrow \frac{M}{P} \uparrow \Rightarrow ES_{MM} \Rightarrow EO_{BM} \Rightarrow P_B \uparrow \Rightarrow i \downarrow$ (IS, LM)

② $i \downarrow \Rightarrow IC(i) \uparrow \Rightarrow y^d \uparrow \Rightarrow P \uparrow$

③ $P \uparrow \Rightarrow \frac{w}{P} \downarrow \Rightarrow N^d\left(\frac{w}{P}\right) \uparrow \Rightarrow N(N^d) \uparrow \Rightarrow y^s(N) \uparrow$
 $\Rightarrow y \uparrow \Rightarrow C(y) \uparrow \Rightarrow y^d \uparrow \Rightarrow y^s \uparrow \Rightarrow y \uparrow$

Bremseffekte

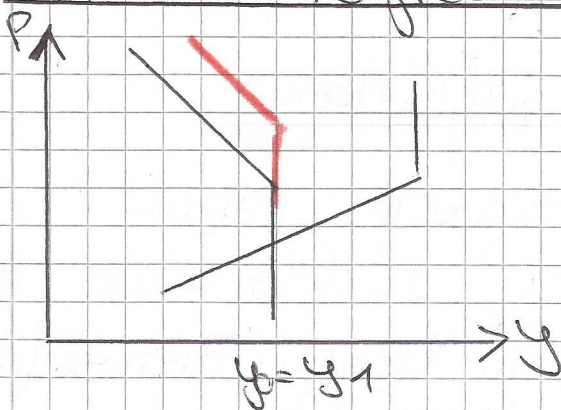
④ 1. $P \uparrow \Rightarrow \frac{M}{P} \downarrow$

0. $y \uparrow \Rightarrow LC(y) \uparrow \Rightarrow EO_{MM} \Rightarrow ES_{BM} \Rightarrow P_B \downarrow \Rightarrow i \uparrow$ (IS, LM)

⑤ $i \uparrow \Rightarrow IC(i) \downarrow \Rightarrow y^d \downarrow \Rightarrow P \downarrow$

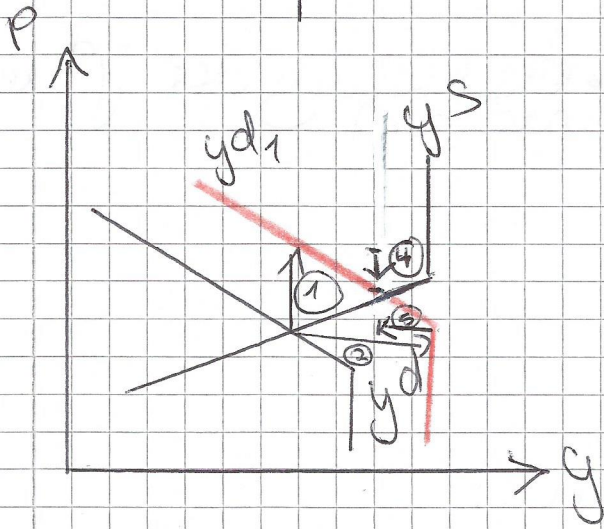
⑥ $P \downarrow \Rightarrow \frac{w}{P} \uparrow \Rightarrow N^d\left(\frac{w}{P}\right) \downarrow \Rightarrow N(N^d) \downarrow \Rightarrow y^s \downarrow \Rightarrow y \downarrow$
 $\Rightarrow C(y) \downarrow \Rightarrow y^d \downarrow \Rightarrow y^s \downarrow \Rightarrow y \downarrow$

\Rightarrow Im IS/LM Modell effektiver \rightarrow Bremseffekte sind schwächer im IS/LM
 im Falle Keynes'scher Rigiditäten



Nicht effektiv.
(siehe IS-LM)

2. Fiskalpolitik



• Rechtsübersch. y^d

Primäreffekte

- ① $G \uparrow \rightarrow y^d \uparrow \rightarrow P \uparrow$
- ② $P \uparrow \rightarrow \frac{w}{P} \downarrow \rightarrow N^d(\frac{w}{P}) \uparrow \rightarrow N(N^d) \uparrow$
 $\rightarrow y^s(N) \uparrow \rightarrow y \uparrow \rightarrow C(y) \uparrow \rightarrow y^d \uparrow \rightarrow y^s \uparrow \rightarrow y \uparrow$

③ $P \uparrow \rightarrow \frac{M}{P} \downarrow \rightarrow i \uparrow \rightarrow I(i) \downarrow \rightarrow y^d \downarrow \rightarrow P \downarrow$

$y \uparrow \rightarrow C(y) \uparrow \rightarrow \text{ED}_{NN} \rightarrow E_{S_{BM}} \rightarrow P_B \downarrow \rightarrow i \uparrow$

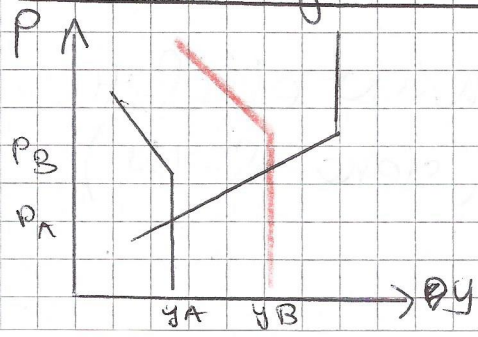
④ $i \uparrow \rightarrow I(i) \downarrow \rightarrow y^d \downarrow \rightarrow P \downarrow$

⑤ $P \downarrow \rightarrow \frac{w}{P} \uparrow \rightarrow N^d(\frac{w}{P}) \downarrow \rightarrow N(N^d) \downarrow \rightarrow y^s(N) \downarrow$
 $y \downarrow \rightarrow C(y) \downarrow \rightarrow y^d \downarrow \rightarrow y \downarrow \rightarrow y \downarrow$

⑥ $P \downarrow \rightarrow \frac{M}{P} \uparrow \rightarrow i \downarrow \rightarrow I(i) \uparrow \rightarrow y^d \uparrow \rightarrow P \uparrow$

$y \downarrow \rightarrow C(y) \downarrow \rightarrow \text{ED}_{NN} \rightarrow \text{ED}_{BM} \rightarrow P_B \uparrow \rightarrow i \downarrow$

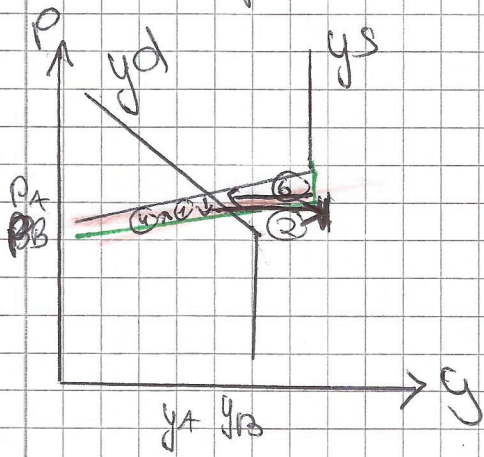
Im Fall Keynes'scher Rigiditäten



Besonders effektiv
 \rightarrow Keynes Effekt kommt voll zum tragen, Bremseffekte wirken nicht

3. Lohnpolitik

WV



- Verschiebung der Angebotskurve nach unten

↳ relative Verschiebung (in %); keine Parallele, prozentuale Verschiebung nach unten

① $W \downarrow \Rightarrow \frac{w}{p} \downarrow \rightarrow N^d \left(\frac{w}{p} \right) \uparrow \rightarrow N(N^d) \uparrow \rightarrow y^s \uparrow$

↳ $P \downarrow$

② $P \downarrow \rightarrow \frac{M}{p} \uparrow \rightarrow ES_{NH} \rightarrow ED_{OH} \rightarrow P_B \uparrow \rightarrow i \downarrow$

③ $i \downarrow \rightarrow I(i) \uparrow \rightarrow y^d \uparrow \rightarrow y \uparrow \rightarrow C(y) \uparrow \rightarrow y^d \uparrow \rightarrow y^s \uparrow \rightarrow y \uparrow$

④ $\frac{w}{p} \uparrow \rightarrow N^d \left(\frac{w}{p} \right) \downarrow \rightarrow N \downarrow \rightarrow y^s \downarrow \rightarrow P \uparrow$

⑤ $\rightarrow \frac{M}{p} \downarrow \rightarrow ED_{NH} \rightarrow ES_{BH} \rightarrow P_B \downarrow \rightarrow i \uparrow$

⑥ $I(i) \downarrow \rightarrow y^d \downarrow \rightarrow y \downarrow \rightarrow C(y) \downarrow \rightarrow y^d \downarrow \rightarrow y^s \downarrow \rightarrow y \downarrow$